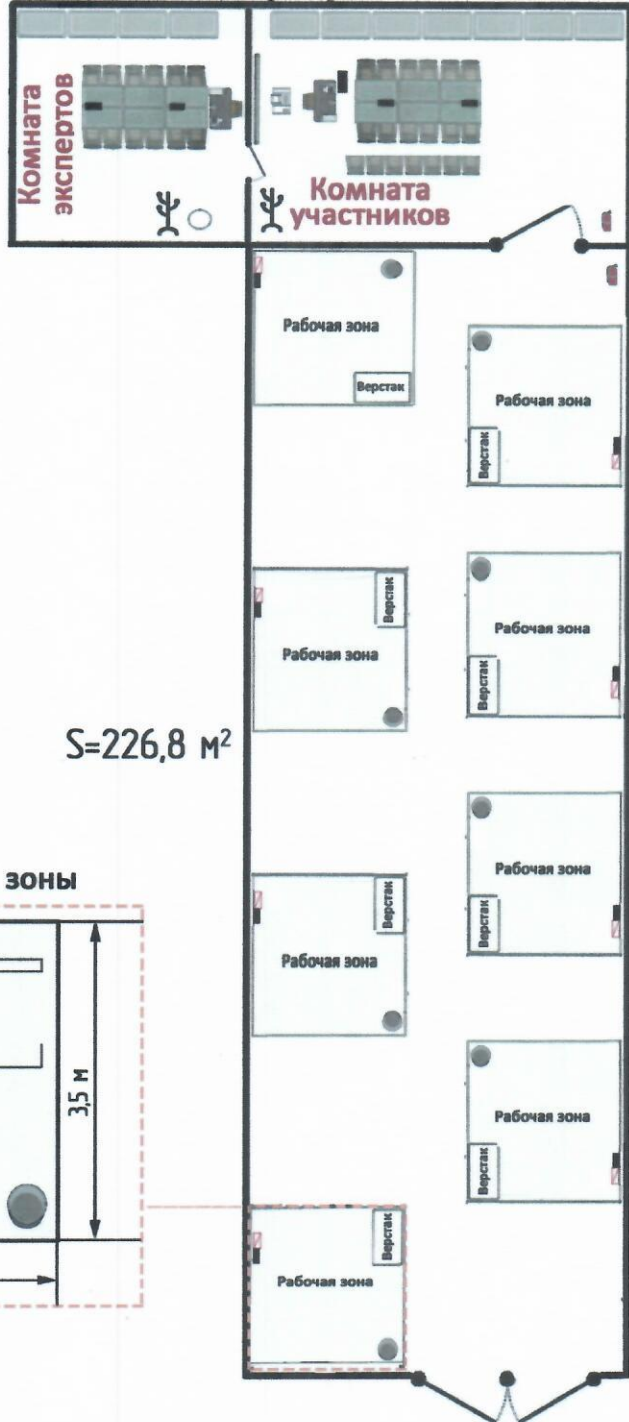




Утверждаю  
Директор ОГБПОУ РСК  
А. В. Сулов

# План застройки площадки проведения демонстрационного экзамена по стандартам Ворлдскиллс Россия Компетенция «Сантехника и отопление»



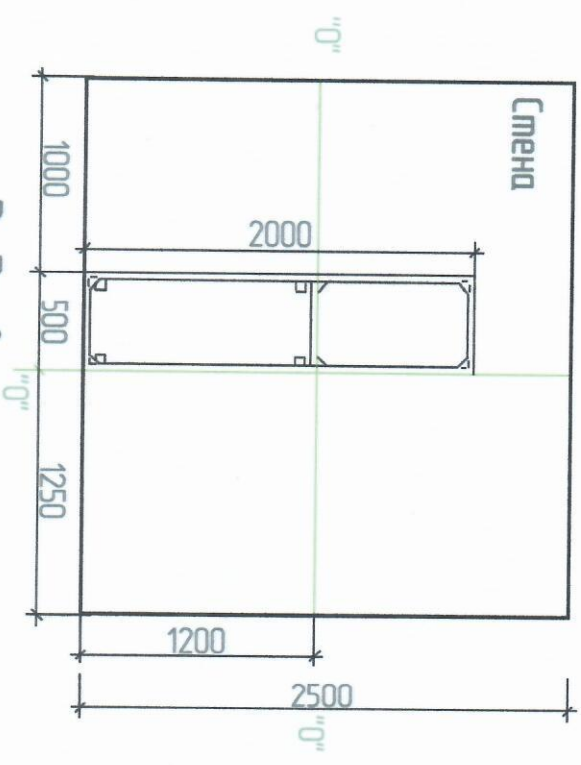
S=226,8 м²

План рабочей зоны

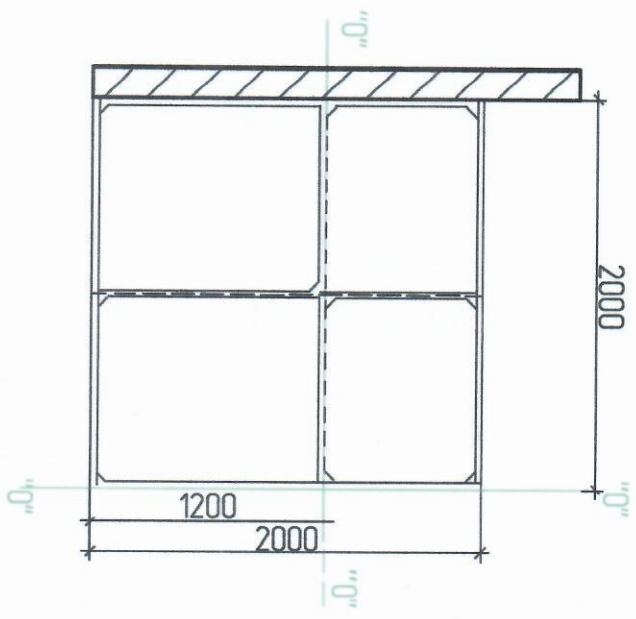


- |  |                   |  |                       |  |           |  |   |
|--|-------------------|--|-----------------------|--|-----------|--|---|
|  | Проеционный экран |  | Стол                  |  | Монитор   |  | Электрический щит с автоматическими выключателями и УЗО |
|  | Мусорное ведро    |  | Кресло компьютерное   |  | Компьютер |  | Розетка 220В, 2,5 кВт, три гнезда                       |
|  | Огнетушитель      |  | Шкаф металлический    |  | МФУ       |  | Вешалка   |
|  | Кулер             |  | Шкаф инструментальный |  | Проектор  |  |   |

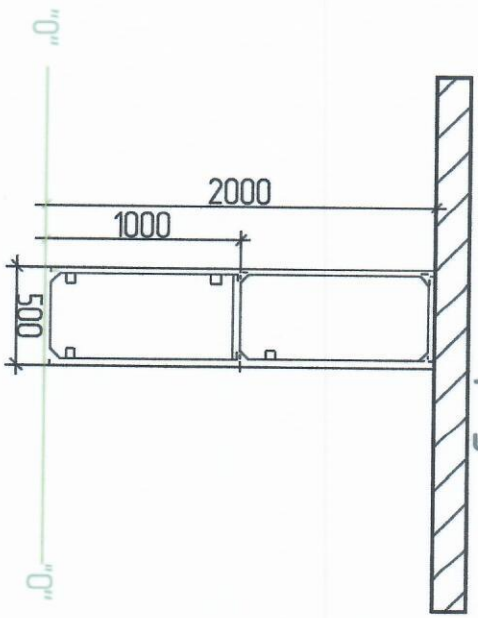
Вид спереди



Вид слева



Вид сверху



Утверждаю  
Директор ОУБПОУ РСК  
А. В. Суслов